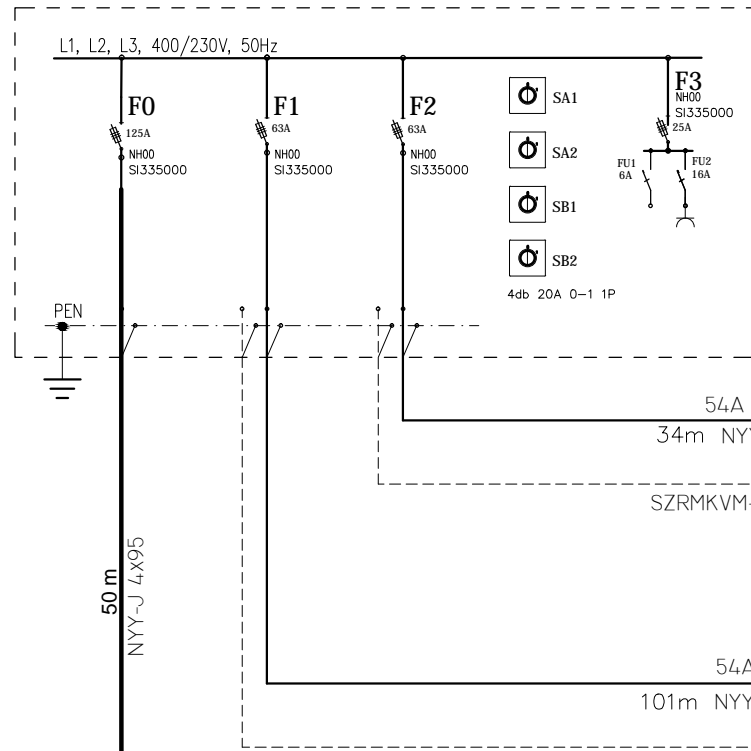
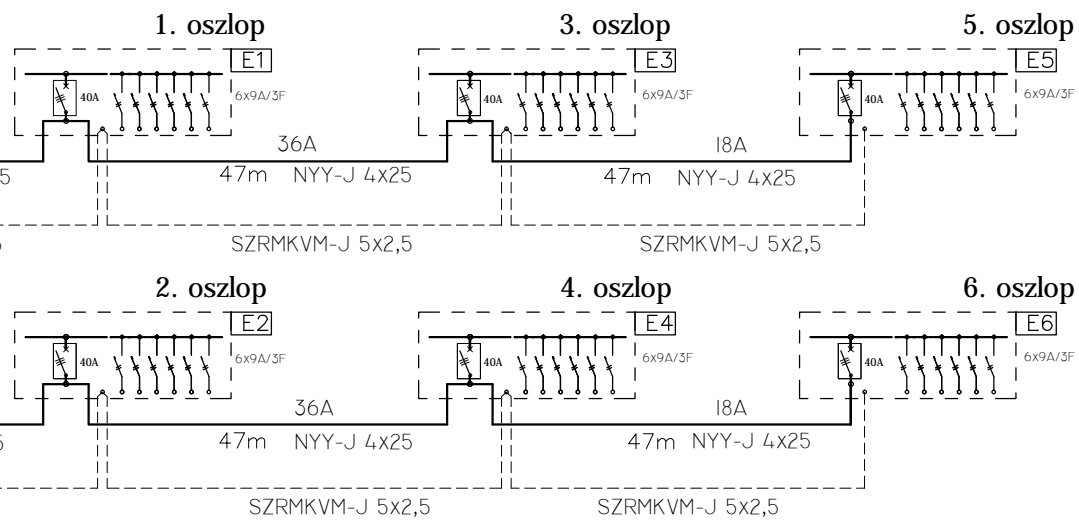


ENERGIA ELLÁTÁS ÉS VEZÉRLŐ KÁBEL
NYOMVONAL VÁZLATA



E0
TERVEZETT
 E0
 Főelosztóberendezés

ÉRINTÉSVÉDELEM: NULLÁZÁS TN rendszer
 FESZÜLTSG: 400/230V, 3F+PEN, 50Hz
 lámpatest áramfelvétele: 9,0A
 lámpatest darabszáma: 36

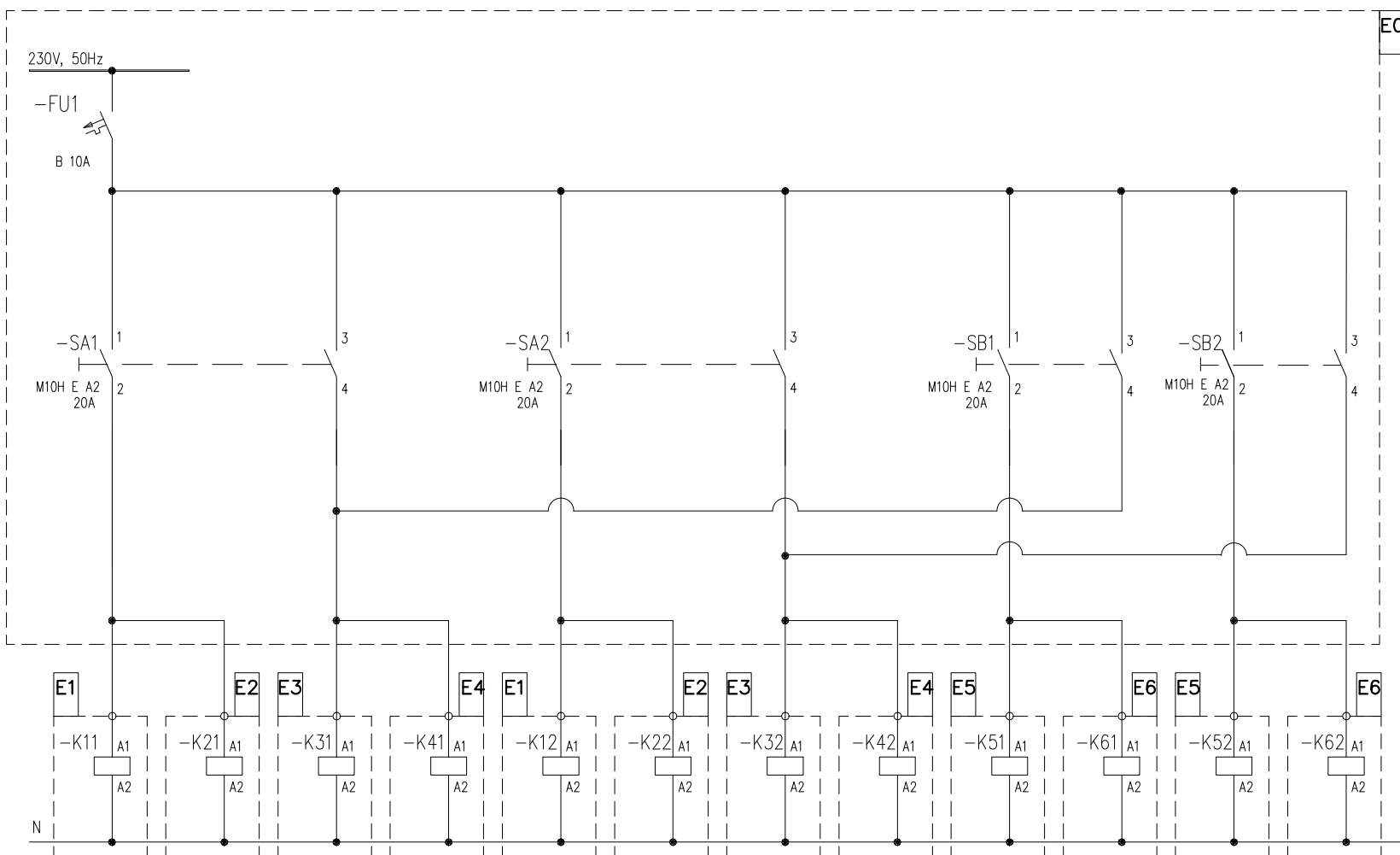


50 m
 NYY-J 4x95

108A

160A
 Áramváltós
 áramszolgáltatói
 mérőszekrény

Pályavilágítási hálózat											$\alpha =$	5	
TERVEZETT 1. ág													
szakasz	vezeték típus	R	Zh	l (m)	I (A)	I _{ny}	U=I _{ny} R	U %	Z=Z _H l	I _z =U/Z	I _{bizt} max		
M - E0	Cu 95/95	0,193+0,193	0,40	0,050	108,000	5,400	2,08	0,9	0,020				
E0 - E1	Cu 25/25	0,727+0,727	1,54	0,034	54,000	1,836	2,67	1,2	0,052				
E1 - E3	Cu 25/25	0,727+0,727	1,54	0,047	36,000	1,692	2,46	1,1	0,072				
E3 - E5	Cu 25/25	0,727+0,727	1,54	0,047	18,000	0,846	1,23	0,5	0,072				
Σ				0,178			8,44	3,7	0,217	1 059	211,9		
TERVEZETT 2. ág													
szakasz	vezeték típus	R	Zh	l (m)	I (A)	I _{ny}	U=I _{ny} R	U %	Z=Z _H l	I _z =U/Z	I _{bizt} max		
M - E0	Cu 95/95	0,193+0,193	0,40	0,050	108,000	5,400	2,08	0,9	0,020				
E0 - E2	Cu 35/35	0,524+0,524	1,10	0,101	54,000	5,454	5,72	2,5	0,111				
E2 - E4	Cu 25/25	0,727+0,727	1,54	0,047	36,000	1,692	2,46	1,1	0,072				
E4 - E6	Cu 25/25	0,727+0,727	1,54	0,047	18,000	0,846	1,23	0,5	0,072				
Σ				0,245			11,49	5,0	0,276	834	166,8		



"A" felpálya világításkapcsolása:
 -SA1 1., 2., 3., 4. oszlop I. fokozat
 -SA2 1., 2., 3., 4. oszlop II. fokozat

"B" felpálya világításkapcsolása:
 -SB1 3., 4., 5., 6. oszlop I. fokozat
 -SB2 3., 4., 5., 6. oszlop II. fokozat

M Ű K Ö D T E T Ő Á R A M K Ö R											
1	2	3	4	5	6	7	8	9	10	11	12
1. oszlop	2. oszlop	3. oszlop	4. oszlop	1. oszlop	2. oszlop	3. oszlop	4. oszlop	5. oszlop	6. oszlop	5. oszlop	6. oszlop
I. fokozat				II. fokozat				I. fokozat		II. fokozat	

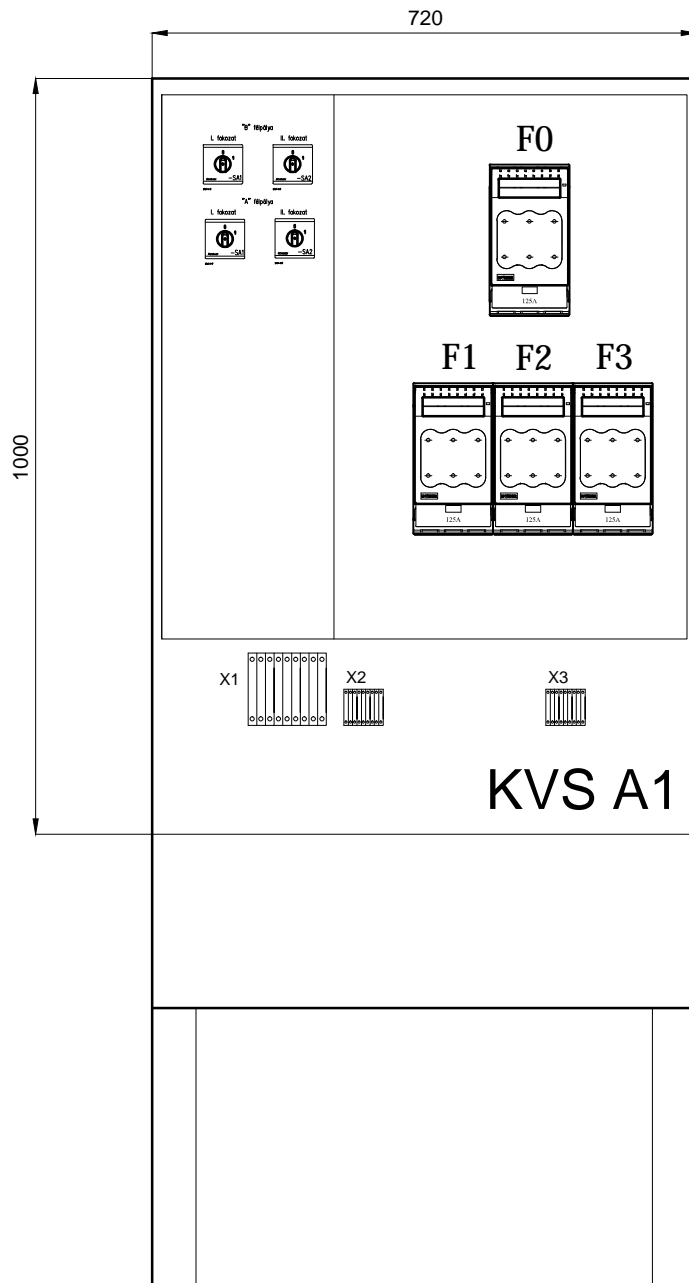
FESZÜLTÉS 3x400/230V 5Hz
 ÉRINTÉSVÉDELEM: NULLÁZÁS (TN rendszer)

FŐELOSZTÓ BERENDEZÉS

E0

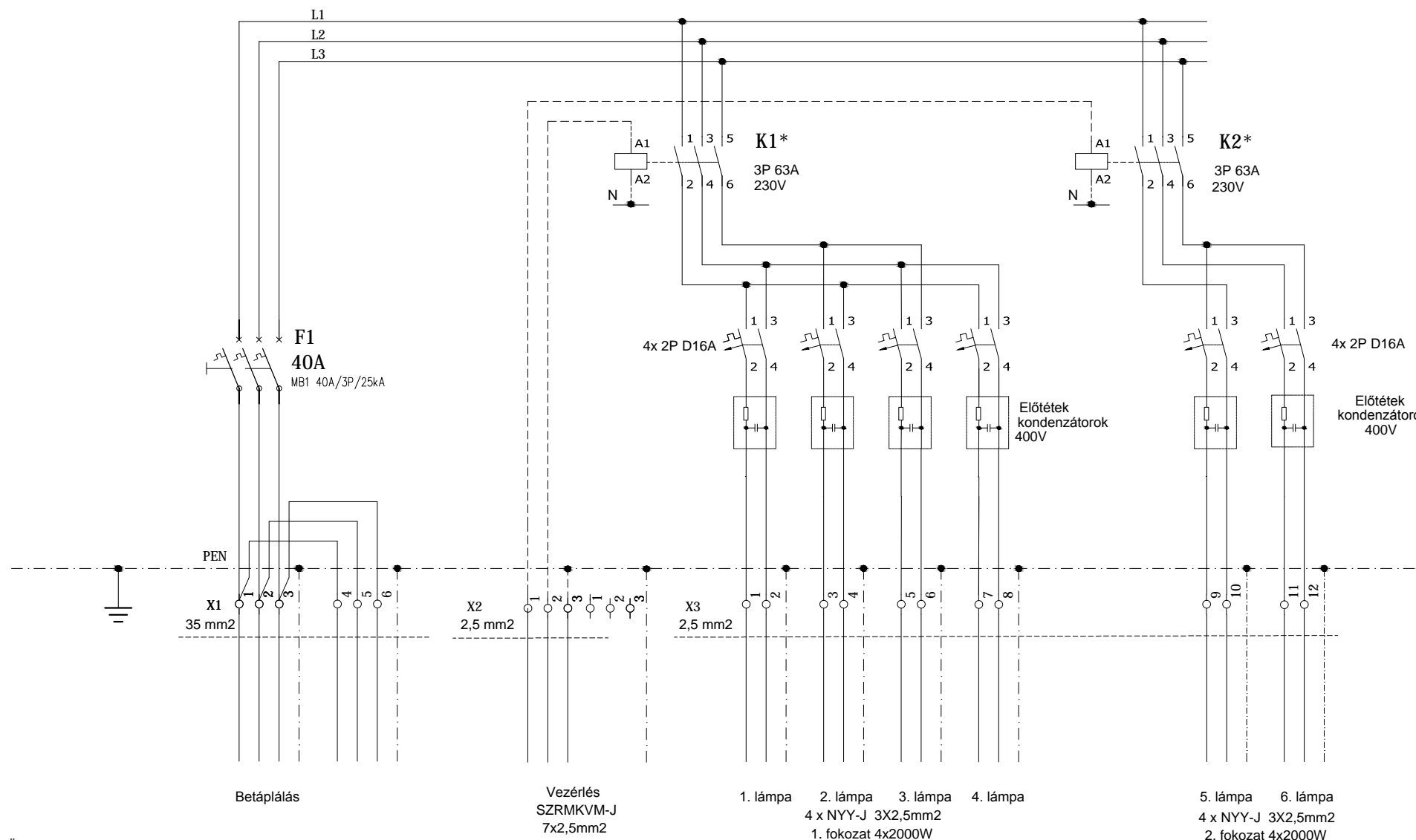
KÉSZÜL1db

Elrendezési rajz, nyitott ajtónál. Kapcsolók ajtó mögötti maszkon



RAJZSZÁM:

E4



KÉSZÜL 6 db

E0 főelosztóról vezérelt mágneskapcsolók

- | | K1* | K2* |
|----|------|------|
| E1 | -K11 | -K12 |
| E2 | -K21 | -K22 |
| E3 | -K31 | -K32 |
| E4 | -K41 | -K42 |
| E5 | -K51 | -K52 |
| E6 | -K61 | -K62 |

FESZÜLTÉSÉG 3x400/230V 5Hz
ÉRINTÉSVÉDELEM: NULLÁZÁS (TN rendszer)

LABDARÚGÓ PÁLYÁK 350lux

PÁLYAVILÁGÍTÁSI OSZLOP ELOSZTÓ BERENDEZÉS

TERVEZŐ:
VAMOS Mérnöki és Marketing Kft

KELT:
2017.04.30.

KIADÁS: 1

LAP:
E5

PÁLYAVILÁGÍTÁSI OSZLOP ELOSZTÓ BERENDEZÉS

KÉSZÜL 6db

Elrendezési rajz, nyitott ajtónál

E1...E6

