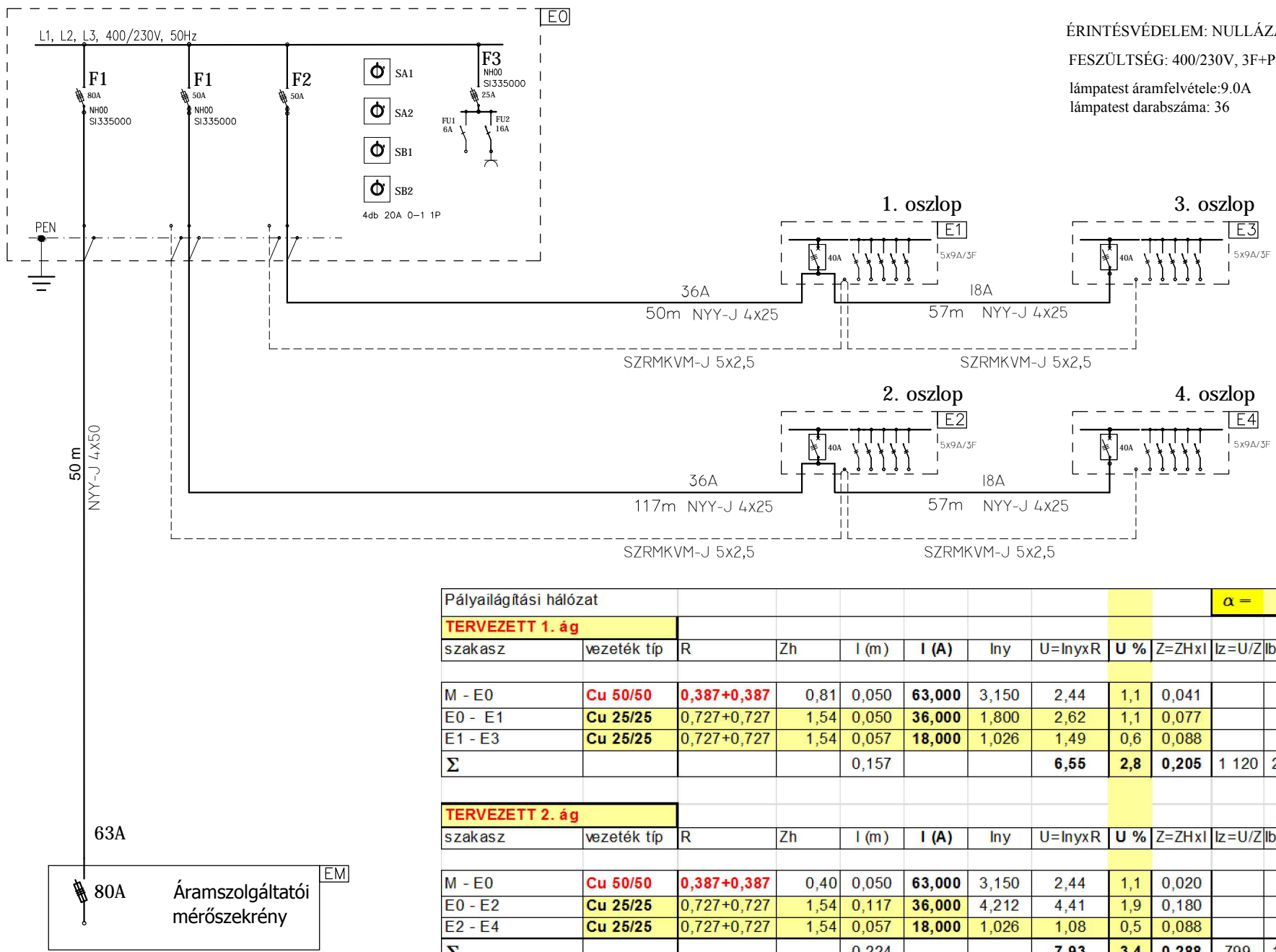
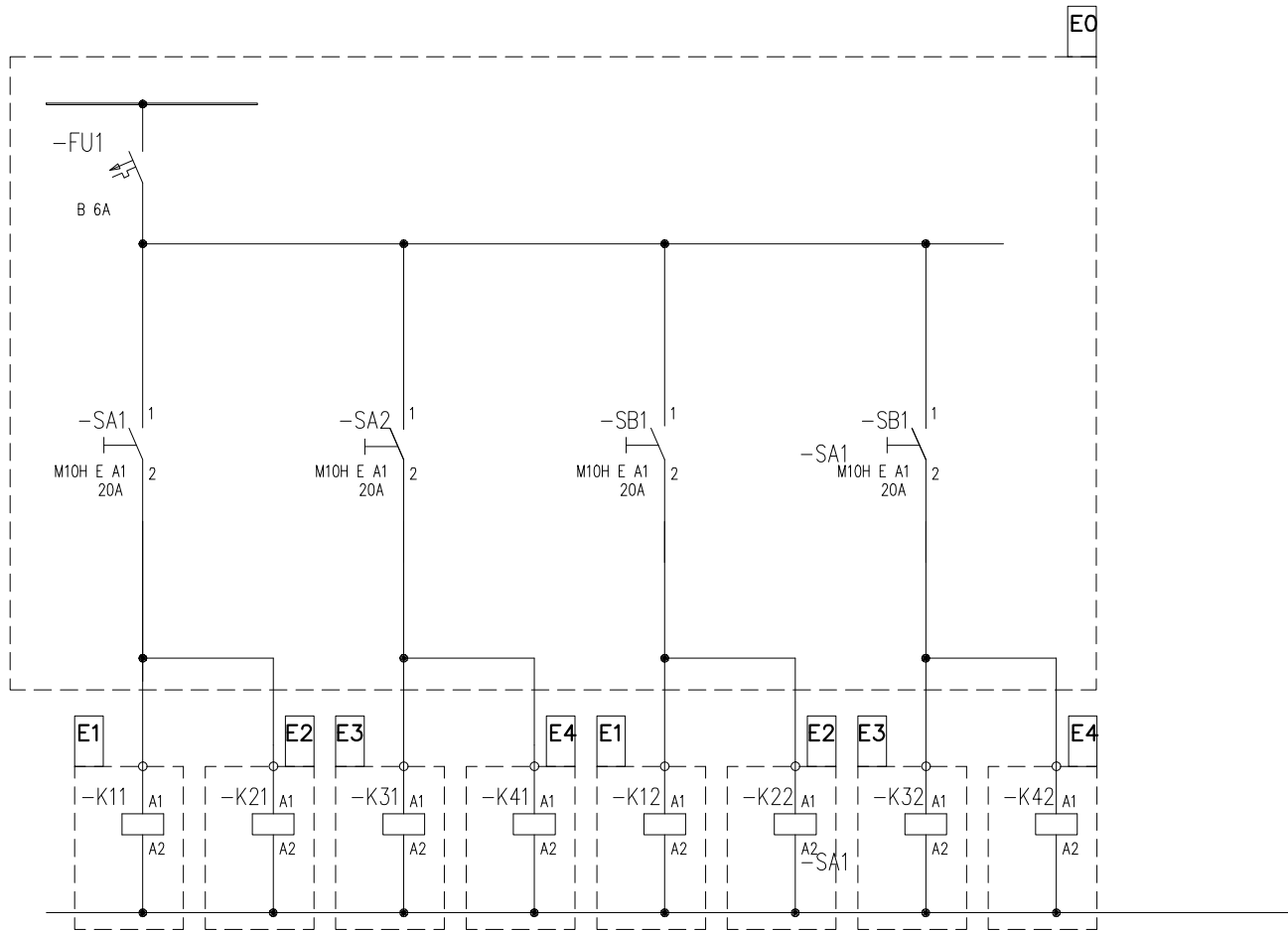


ENERGIA ELLÁTÁS ÉS VEZÉRLŐ KÁBEL  
NYOMVONAL VÁZLATA



ÉRINTÉSVÉDELEM: NULLÁZÁS TN rendszer  
 FESZÜLTÉS: 400/230V, 3F+PEN, 50Hz  
 lámpatest áramfelvétele: 9,0A  
 lámpatest darabszáma: 36

Pályavilágítási hálózat											$\alpha =$ 5	
TERVEZETT 1. ág												
szakasz	vezeték típus	R	Zh	l (m)	I (A)	l <sub>ny</sub>	U=l <sub>ny</sub> xR	U %	Z=Z <sub>H</sub> xI	l <sub>z</sub> =U/Z	l <sub>bizt</sub> <sub>max</sub>	
M - E0	Cu 50/50	0,387+0,387	0,81	0,050	63,000	3,150	2,44	1,1	0,041			
E0 - E1	Cu 25/25	0,727+0,727	1,54	0,050	36,000	1,800	2,62	1,1	0,077			
E1 - E3	Cu 25/25	0,727+0,727	1,54	0,057	18,000	1,026	1,49	0,6	0,088			
$\Sigma$				0,157			6,55	2,8	0,205	1 120	224,1	
TERVEZETT 2. ág												
szakasz	vezeték típus	R	Zh	l (m)	I (A)	l <sub>ny</sub>	U=l <sub>ny</sub> xR	U %	Z=Z <sub>H</sub> xI	l <sub>z</sub> =U/Z	l <sub>bizt</sub> <sub>max</sub>	
M - E0	Cu 50/50	0,387+0,387	0,40	0,050	63,000	3,150	2,44	1,1	0,020			
E0 - E2	Cu 25/25	0,727+0,727	1,54	0,117	36,000	4,212	4,41	1,9	0,180			
E2 - E4	Cu 25/25	0,727+0,727	1,54	0,057	18,000	1,026	1,08	0,5	0,088			
$\Sigma$				0,224			7,93	3,4	0,288	799	159,7	



"A" felpálya világításkapcsolása:  
 -SA1 1., 2. oszlop I. fokozat  
 -SA2 1., 2. oszlop II. fokozat

"B" felpálya világításkapcsolása:  
 -SB1 3., 4. oszlop I. fokozat  
 -SB2 3., 4. oszlop II. fokozat

M Ű K Ö D T E T Ő Á R A M K Ö R							
1	2	3	4	5	6	7	8
1. oszlop	2. oszlop	3. oszlop	4. oszlop	1. oszlop	2. oszlop	3. oszlop	4. oszlop
I. fokozat				II. fokozat			

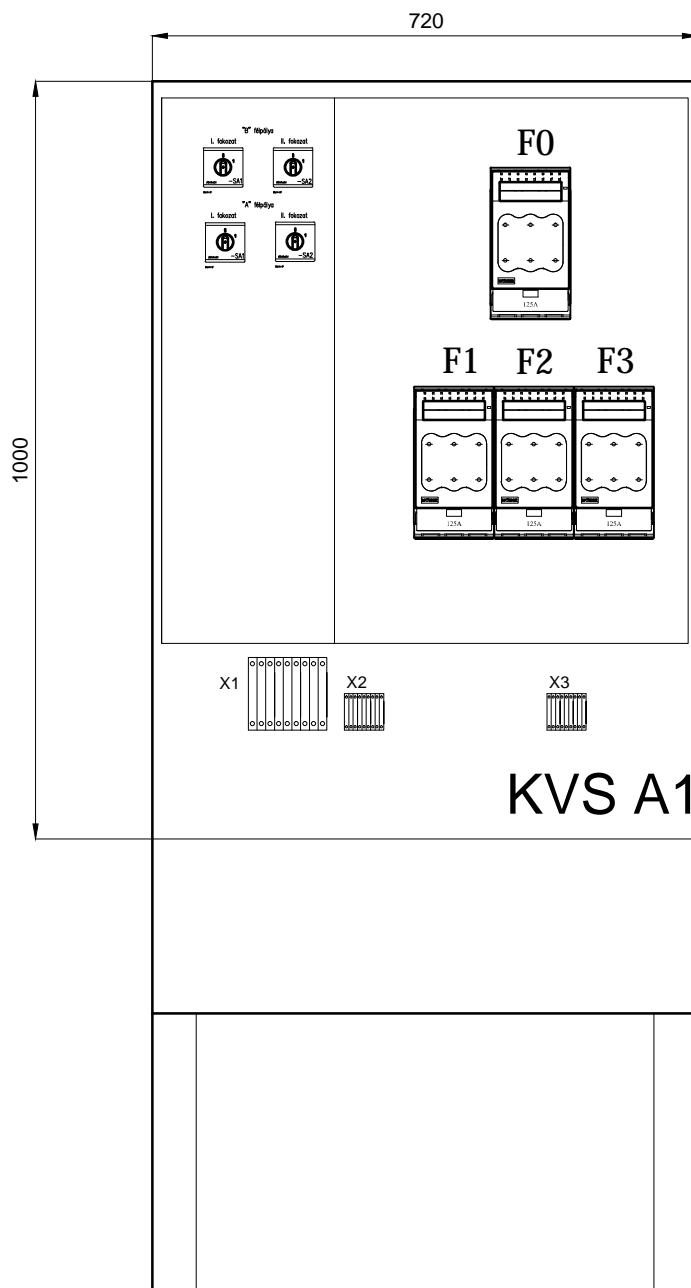
FESZÜLTÉSÉG 3x400/230V 5Hz  
 ÉRINTÉSVÉDELEM: NULLÁZÁS (TN rendszer)

# FŐELOSZTÓ BERENDEZÉS

KÉSZÜL1db

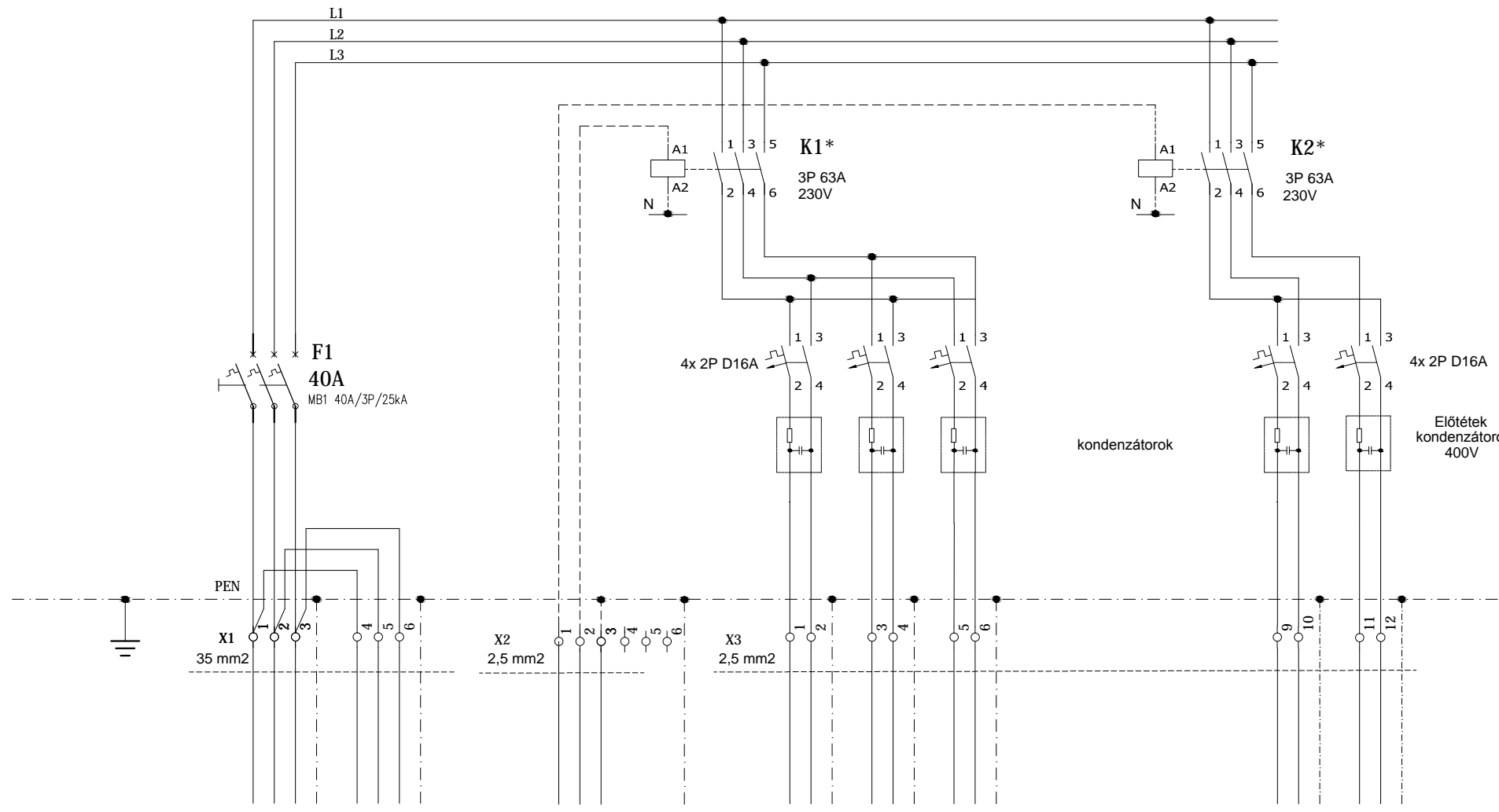
Elrendezési rajz, nyitott ajtónál. Kapcsolók ajtó mögötti maszkon

E0



RAJZSZÁM:

E4



KÉSZÜL 6 db

E0 főelosztóról vezérelt mágneskapcsolók

- |    |      |      |
|----|------|------|
|    | K1*  | K2*  |
| E1 | -K11 | -K12 |
| E2 | -K21 | -K22 |
| E3 | -K31 | -K32 |
| E4 | -K41 | -K42 |

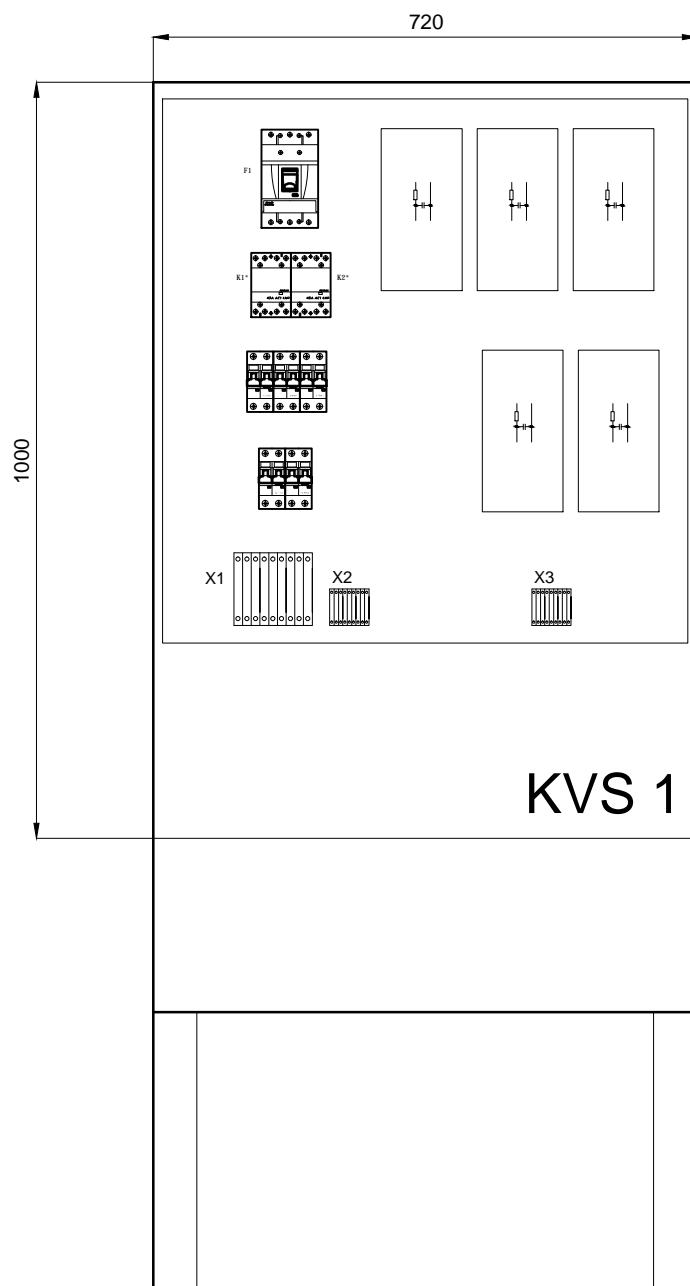
FESZÜLTÉSÉG 3x400/230V 5Hz  
 ÉRINTÉSVÉDELEM: NULLÁZÁS (TN rendszer)

# PÁLYAVILÁGÍTÁSI OSZLOP ELOSZTÓ BERENDEZÉS

KÉSZÜL 4b

Elrendezési rajz, nyitott ajtónál

E1...E4



RAJZSZÁM:

E6